

Distributeur de boissons
Distributeur de Boissons chaudes -
chaque conteneur = 500GR + 2,4 L
Réservoir d'eau - noir

REPÈRE # _____

MODELE # _____

NOM # _____

SIS # _____

AIA # _____



560024 (GH2)

2 conteneurs - Distributeur
de Boissons chaudes -
chaque conteneur=500GR +
2,4 L Réservoir d'eau - noir
// 2 bacs poudre soluble

Description courte

Repère No. _____

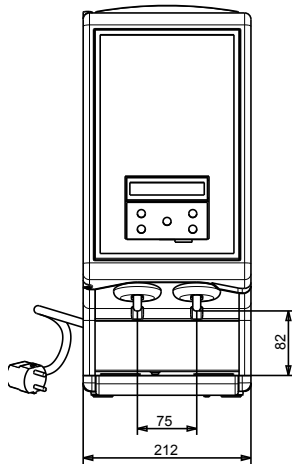
Distributeur de boissons chaudes pour boissons à base de poudre avec 2 récipients de 500 gr et un réservoir d'eau de 2,4 litres. Rétro-éclairage par LED du panneau avant. Contenants de poudre complètement amovibles. Panneau coulissant pour faciliter le re

Caractéristiques principales

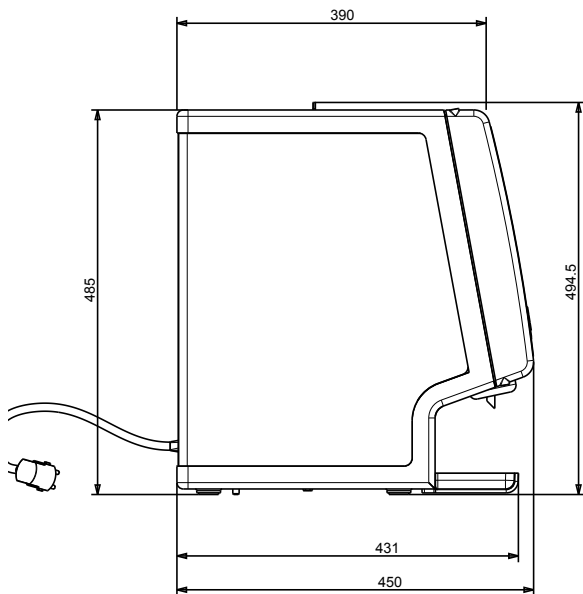
- Distributeur de boissons chaudes pour boissons à base de poudre.
- Rétro-éclairage par LED du panneau avant.
- Contenants de poudre complètement amovibles.
- Panneau coulissant pour faciliter le remplissage du réservoir d'eau.
- Pendant le fonctionnement de la machine, l'utilisateur sera informé des points suivants: niveau d'eau trop bas; la saveur étant livrée; nettoyage requis; phase de chauffage; crédit expiré, si la machine est équipée du système de carte à puce;
- Tableau de commande mécanique et programmable.
- Menu multilingue.
- Carte à puce sur demande.

APPROBATION: _____

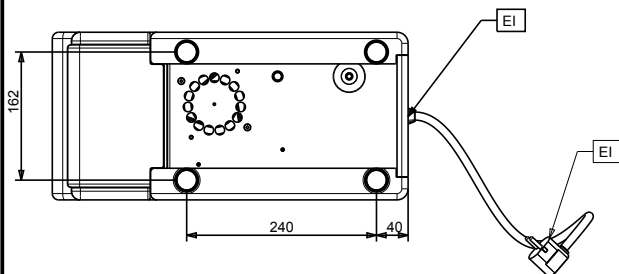
Avant



Côté



Dessus



Électrique

Voltage :	
560024 (GH2)	220-240 V/1 ph/50 Hz
Puissance de raccordement	1.25 kW

Informations générales

Largeur extérieure	212 mm
Profondeur extérieure	450 mm
Hauteur extérieure	495 mm
Poids net :	15 kg
Poids brut :	18 kg
Hauteur brute :	620 mm
Largeur brute :	260 mm
Profondeur brute :	520 mm
Volume brut :	0.08 m ³